

НОСКИ НА ЗАКАЗ по вашему дизайну

**Все заказы под СТМ вяжутся
из высококачественного
гребенного хлопка
UZTEX или OSBORN
с применением нитей
эластана или полиамида.**

**Пример состава:
80% хлопок
15% полиамид
5% эластан**



ООО «Носочно-перчаточная
Фабрика «Виктория»

Мы готовы ответить на любые
возникшие вопросы, свяжитесь
с нами удобным способом:

пн - пт с 09:00 до 17:00
офис: +7 (812) 251-86-03

Елена
Ведущий специалист отдела продаж
e.lihacheva@tvoinoski.com

Виктория
Ведущий специалист отдела продаж
filatova.viktoriya@tvoinoski.com

190020, Санкт-Петербург,
наб. Обводного канала, д. 223,
лит. А, корпус 2

производственная площадка:
174210, Новгородская область,
г. Чудово, ул. Губина, д. 3

твоиноски.рф



Этапы изготовления носков любой длины под собственную торговую марку (СТМ)

1. формирование заказа
2. изготовление образца
3. производство, упаковка, маркировка заказа
4. логистика



КАК
сделать
заказ?

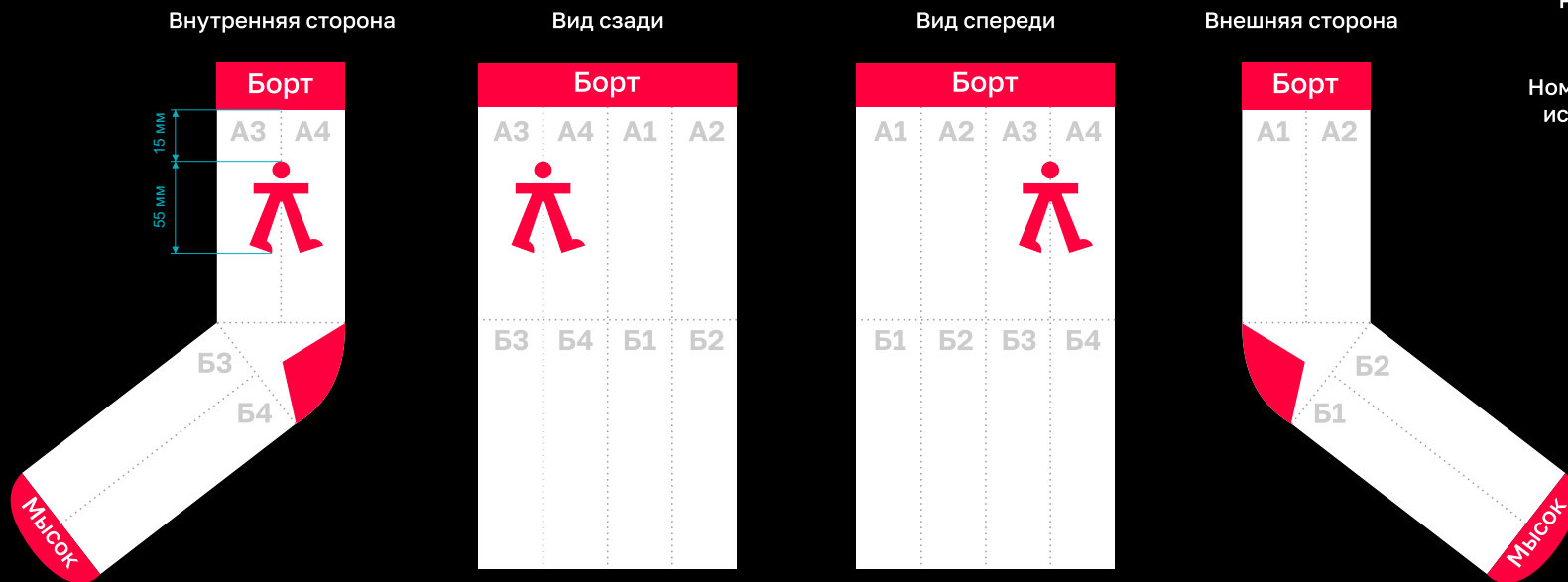
Предоставьте:

- **готовый дизайн** логотипа, изображения или паттерна в формате: cdr, eps, ai, svg, png, jpg, bmp;
- **макет** с расположением дизайна, логотипа, изображения на носке или **точное описание** словами с расположением рисунку (см. рисунок слева).

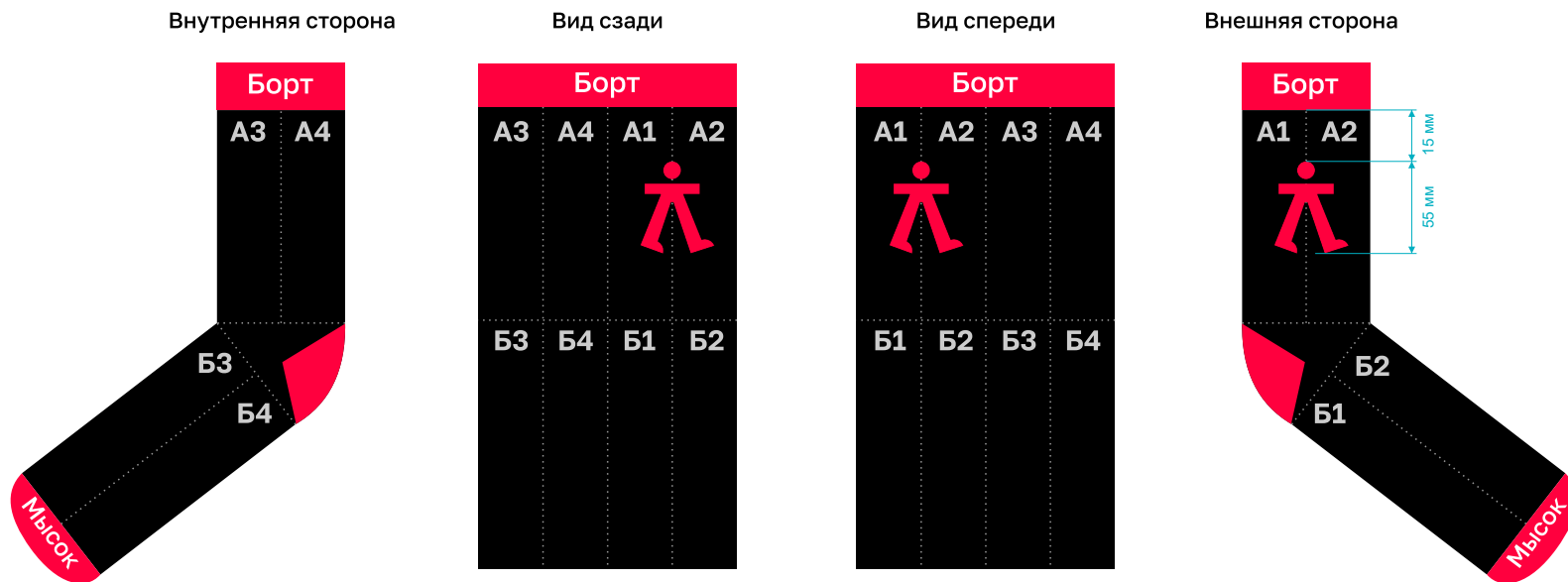
Предоставление дизайна в векторном формате, а так же точного макета с расположением графических элементов на изделии, поможет ускорить работу над созданием образца.

- * **максимум 5 цветов**, один из них основной
- * мы сами подберём цвета к Вашему дизайну
- * на пятке и мыске нанесение дизайна невозможно!

Правый носок

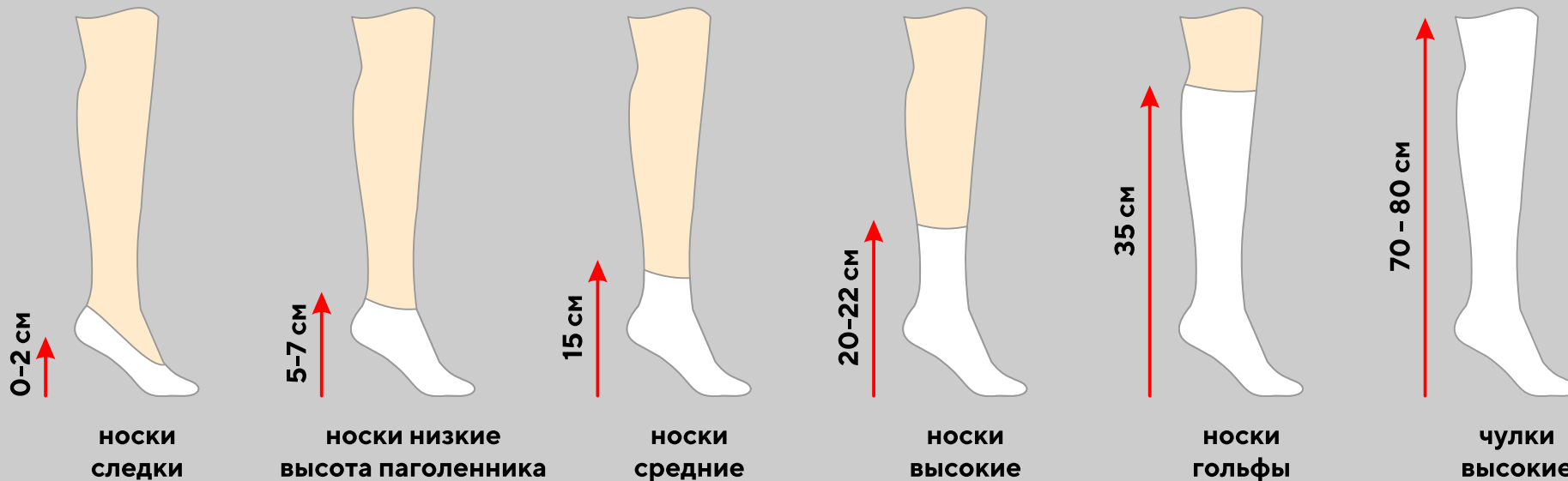


Левый носок





виды чулочно-носочных изделий по высоте паголенка



Определиться с видом носка и борта

тип борта

спорт «лапша»

без борта

шашечный борт

борт в полоску

резинка с пикотами





Определиться с размерами носков

мужские носки

женские носки

детские носки

размер обуви	размер носков	размер стопы	размер обуви	размер носков	размер стопы	размер обуви	размер носков	размер стопы
40, 41	25	25 см	35, 36, 37	23	23 см	18 - 21	12 - 14	12 - 14 см
42, 43	27	27 см	38,39	25	25 см	21 - 24	14 - 16	14 - 16 см
44, 45	29	29 см	40, 41	27	27 см	24 - 27	16 - 18	16 - 18 см
46, 47	31	31 см	36 - 39	23 - 25	23 - 25 см	27 - 30	18 - 20	18 - 20 см
38-41	23-25	23 - 25 см	40 - 42+	27 - 29	27 - 29 см	30 - 33	20 - 22	20 - 22 см
42-45	27-29	27 - 29 см				33 - 36	22 - 24	22 - 24 см

Определиться с партией под заказ

	следки - подследники	короткие, укороченные, низкие носки	носки со средней высотой паголенка	высокие носки	гольфы	чулки
от 100 - 200 пар	118 руб.	128 руб.	138 руб.	148 руб.	198 руб.	258 руб.
200 - 500 пар	98 руб.	108 руб.	118 руб.	128 руб.	168 руб.	219 руб.
от 500 и более пар	72 руб.	82 руб.	92 руб.	102 руб.	138 руб.	179 руб.

* минимальный заказ: 100 пар одного дизайна / цвета / размера. крупнооптовые сетевые заказы считаются индивидуально.

** самые популярные размеры под заказ – двойные размеры 23-25, 27-29 или одинарные 25, 27, 29.

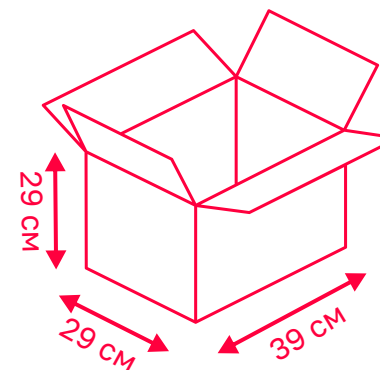


● УПАКОВКА

Индивидуальные заказы упаковываем
в полиэтиленовые пакеты или гофрокороба
Ш х Г х В: 39 х 29 х 29 или 39 х 29 х 14 см.
Упаковка входит в стоимость заказа изготовления носков.

Если необходима упаковка в индивидуальный пакет
к каждой паре — стоимость за пакет и услугу по упаковке
в индивидуальный пакет + 4руб. к паре.
Стикер (наклейка) + 2руб. к паре.

Если требуется другая упаковка, сообщите нам об этом.



Четырёхклапанный гофрокороб
вмещает 100 пар носков

● МАРКИРОВКА

Услуга по маркировке носков картонными хэддерами
входит в стоимость изготовления изделий.
Сложная сувенирная упаковка и маркировка
обсчитываются на каждый заказ индивидуально.

Любые упаковочные материалы
(этикетки, обертки, наклейки, крючки, вешалки, ленты,
тубусы, шары, коробки, шкатулки, конверты и т.д.)
для упаковки и маркировки носков предоставляются
заказчиком к заказу. Упаковку желательно предоставить
на этапе запуска Вашего индивидуального заказа в работу
на производство, непосредственно после утверждения
образца.



● ДОСТАВКА

Заказы можно забрать самостоятельно по адресу:
набережная Обводного канала, 223, корпус 2, литера А.
Возможна доставка до Вашего адреса нашими силами,
если Вы находитесь в Санкт-Петербурге.

Также мы можем отправить Вам заказ ПЭК, СДЭК,
ТК ДЕЛОВЫЕ ЛИНИИ — в любой город России.
С тарифами и сроками просьба самостоятельно
ознакомиться на сайтах транспортных компаний.

Нажмите на иконку с транспортной компанией, чтобы перейти на страницу
расчёта стоимости доставки.





● ИЗГОТОВЛЕНИЕ ОБРАЗЦА

Стоимость услуги по изготовлению образцов чулочно-носочных изделий 1500 р.

**На сложные изделия, выходящие за рамки данной презентации, стоимость изготовления образца может измениться. Услуга оплачивается отдельно по счету, после формирования заказа на изготовление носков под СТМ. До окончательного утверждения образцов мы готовы вносить коррективы 1-2 раза, но не более.*

● ЗАПУСК ПАРТИИ В РАБОТУ

После утверждения образца, согласования упаковки, маркировки и доставки, мы приступаем к изготовлению заказа.

Сроки на каждый заказ сообщаем индивидуально.

Сроки обусловлены и зависят от:

загруженности производства крупнооптовыми заказами, занятости технолога и дизайнера работой с индивидуальными заказами/разработкой новых коллекций, презентаций, а также внутренней логистикой фабрики.

Как правило, в течении недели согласовываем с Вами образец. В течение 1-2 недель полностью закрываем заказ.

Обращаем Ваше внимание, что любое производство имеет тысячу нюансов, и просим относиться к этому с пониманием.

Будем рады сотрудничеству!

ТВОИНОСКИ.РФ

